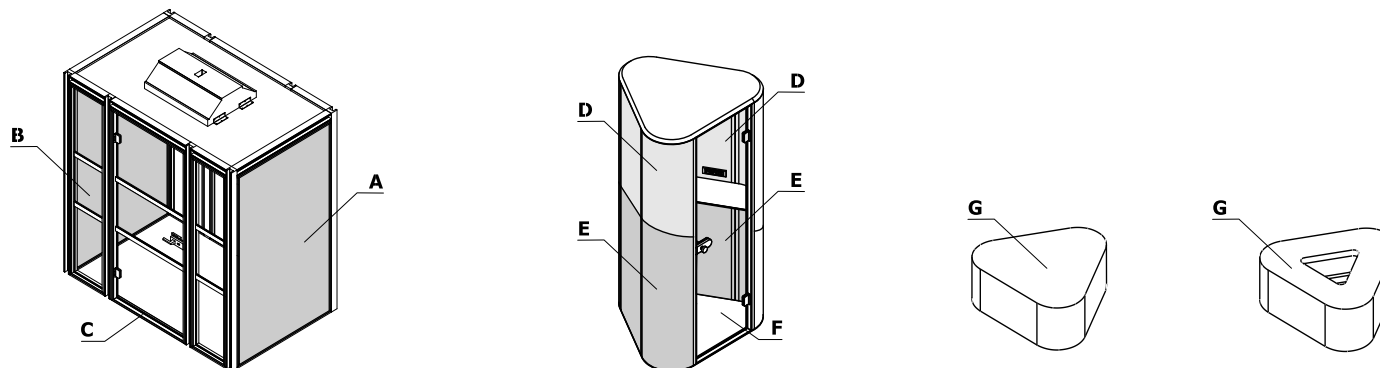


Farbkombination - Schallschutzkabinen



| Material | Farbe | Hako | | | Hana | | | | | | | | | | |
|----------|------------------------------------|-------------------|-------------------|-------------|------------------|-------------------|--------------|-------------|--|--|--|--|--|--|--|
| | | A - Wände - außen | B - Wände - innen | C - Gestell | D - Wände - oben | E - Wände - unten | F - Fußboden | G - Hocker | | | | | | | |
| Stoff | Mica | ✓ | ✓ | | ✓ | ✓ | | ✓ | | | | | | | |
| | Medley | ✓ | ✓ | | ✓ | ✓ | | ✓ | | | | | | | |
| | Go Check | ✓ | ✓ | | ✓ | ✓ | | ✓ | | | | | | | |
| | ****Charles | ✓ | ✓ | | ✓ | ✓ | | ✓ | | | | | | | |
| | Synergy | III. Gruppe | III. Gruppe | | III. Gruppe | III. Gruppe | | III. Gruppe | | | | | | | |
| | ***Silvertex | III. Gruppe | III. Gruppe | | III. Gruppe | III. Gruppe | | III. Gruppe | | | | | | | |
| | Oceanic | III. Gruppe | III. Gruppe | | III. Gruppe | III. Gruppe | | III. Gruppe | | | | | | | |
| | Quest | III. Gruppe | III. Gruppe | | III. Gruppe | III. Gruppe | | III. Gruppe | | | | | | | |
| | Grain | III. Gruppe | III. Gruppe | | III. Gruppe | III. Gruppe | | III. Gruppe | | | | | | | |
| | *Kundeneigener Stoff | III. Gruppe | III. Gruppe | | III. Gruppe | III. Gruppe | | III. Gruppe | | | | | | | |
| | Atlas | IV. Gruppe | IV. Gruppe | | IV. Gruppe | IV. Gruppe | | IV. Gruppe | | | | | | | |
| Metall | M010 - hellgrau halbmatt RAL 7044 | | | ✓ | | | | | | | | | | | |
| | M014 - rot halbmatt RAL 3016 | | | ✓ | | | | | | | | | | | |
| | M154 - anthrazit halbmatt RAL 7043 | | | ✓ | | | | | | | | | | | |

* Die Anwendung des kundeneigenen Stoffs erfordert Polstertests, um die Realisierungsmöglichkeiten zu überprüfen

*** Es besteht die Möglichkeit, das Produkt in vollem Farbspektrum von Silvertex laut dem Musterkatalog Spradling innerhalb von 15 Werktagen zu bestellen.

**** Es besteht die Möglichkeit, das Produkt im vollen Farbspektrum von Charles laut dem Musterkatalog Dekoma innerhalb der Standardlieferzeit zu bestellen.

